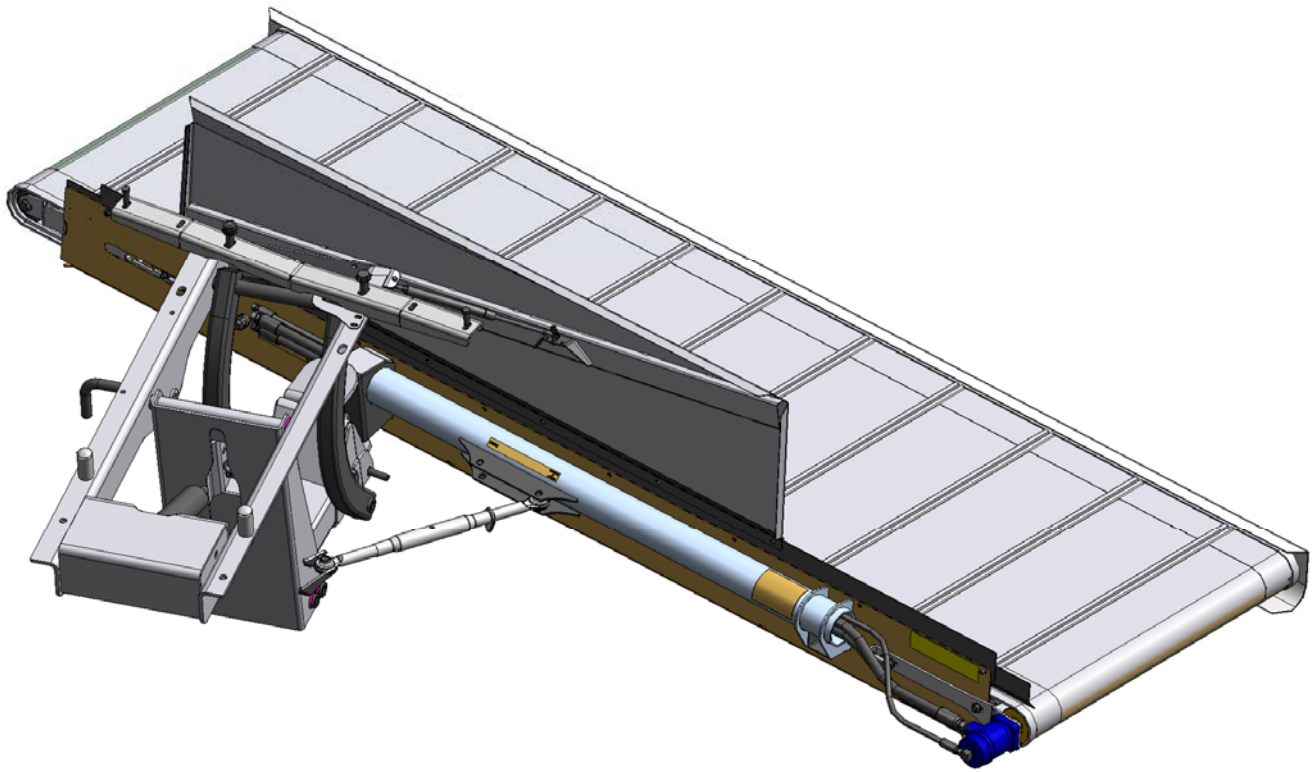


# **Приспособление сдваивания валков для самоходных косилок серии M**

ИНСТРУКЦИИ ПО СБОРКЕ / РУКОВОДСТВО ПО ЭКСПЛУАТАЦИИ /  
КАТАЛОГ ЗАПЧАСТЕЙ

Форма # 169330 Изд. А

\$15



**ПРИСПОСОБЛЕНИЕ СДВАИВАНИЯ ВАЛКОВ MASON**